



**КАРТОФЕЛЕСАЖАТЕЛИ
PL-50, PL-50/2, PL-70/2
К МИНИ-ТРАКТОРАМ И МОТОБЛОКАМ СКАУТ**



ИНСТРУКЦИЯ ПО ЭКСПЛУАТАЦИИ

СОДЕРЖАНИЕ

1. ТЕХНИЧЕСКОЕ ОПИСАНИЕ.....	4
НАЗНАЧЕНИЕ, ОБЛАСТЬ ПРИМЕНЕНИЯ	4
ОБЩЕЕ ОПИСАНИЕ АГРЕГАТА	6
2. ЭКСПЛУАТАЦИЯ.....	6
РЕГУЛИРОВКА РАБОЧЕЙ ГЛУБИНЫ ПОСАДКИ	6
РЕГУЛИРОВКА НАТЯЖЕНИЯ ТРАНСПОРТЕРА	7
РЕГУЛИРОВКА ШИРИНЫ КОЛЕИ РАБОЧИХ КОЛЕС	7
3. ПОРЯДОК РАБОТЫ С АГРЕГАТОМ.....	7
4. ТЕХОБСЛУЖИВАНИЕ	7
5. ХРАНЕНИЕ.....	8
6. ГАРАНТИЙНЫЕ ОБЯЗАТЕЛЬСТВА.....	8
7. СПИСОК КОМПЛЕКТУЮЩИХ.....	9

РУКОВОДСТВО ПО ЭКСПЛУАТАЦИИ

1. ТЕХНИЧЕСКОЕ ОПИСАНИЕ

НАЗНАЧЕНИЕ, ОБЛАСТЬ ПРИМЕНЕНИЯ

Картофелесажатели PL-50, PL-50/2, PL-70/2 – это прицепное оборудование к мотоблокам и тракторам, предназначенное для посадки картофеля на предварительно обработанных почвах. Они обеспечивают быструю и качественную посадку различного по размеру (диаметром ≈ 40 мм) картофеля на заданную глубину с равномерным шагом, а также создают хорошие условия для дальнейшего быстрого и качественного механизированного возделывания участка (распушение, окучивание, копание). Применяются как в малых подсобных хозяйствах для посадки картофеля на площади 5-20 соток, так и в фермерских или семенных хозяйствах для посадки картофеля на нескольких гектарах.

Картофелесажатели PL-50, PL-50/2, PL-70/2 характеризуются высокой производительностью, износоустойчивостью, простой эксплуатацией, небольшим весом, а также возможностью регулирования высоты окучивания, глубины и шага посадки.

Перед использованием картофелесажателей необходимо внимательно изучить инструкцию по их эксплуатации и соблюдать все рекомендации.

В связи с постоянной работой по совершенствованию картофелесажателей в их конструкцию могут быть внесены изменения, не влияющие на технические характеристики.

Технические характеристики картофелесажателей приведены в табл. 1.

Табл. 1. Технические характеристики.

Название параметра и размера	Ед. изм.	Величина		
		PL-50	PL-50/2	PL-70/2
Глубина посадки	мм		50-100	
Ширина междурядий	мм	550-700		600
Рекомендованный диаметр клубней	мм		≈ 40	
Вместительность бункера	л	60	60x2	60x2
Угол между дисками окучников		Регулируемый		
Шаг посадки картофеля, мм				
Z=26 зубцов		≈ 250	≈ 250	≈ 250
Z=36 зубцов		≈ 200	≈ 200	≈ 200
Ширина колеи грунтозацепов	мм	550-700	1000-1150	1000-1150
Оптимальная рабочая скорость	км/ч	5	5	5
Габаритные размеры				
Длина	мм	1000	1000	1025
Ширина	мм	700	1320	1315
Высота	мм	960	960	1000
Масса	кг	53,3	93,5	96
Наличие бункера под удобрения		Опционально		
Тип транспортера		Цепь	Цепь	Цепь

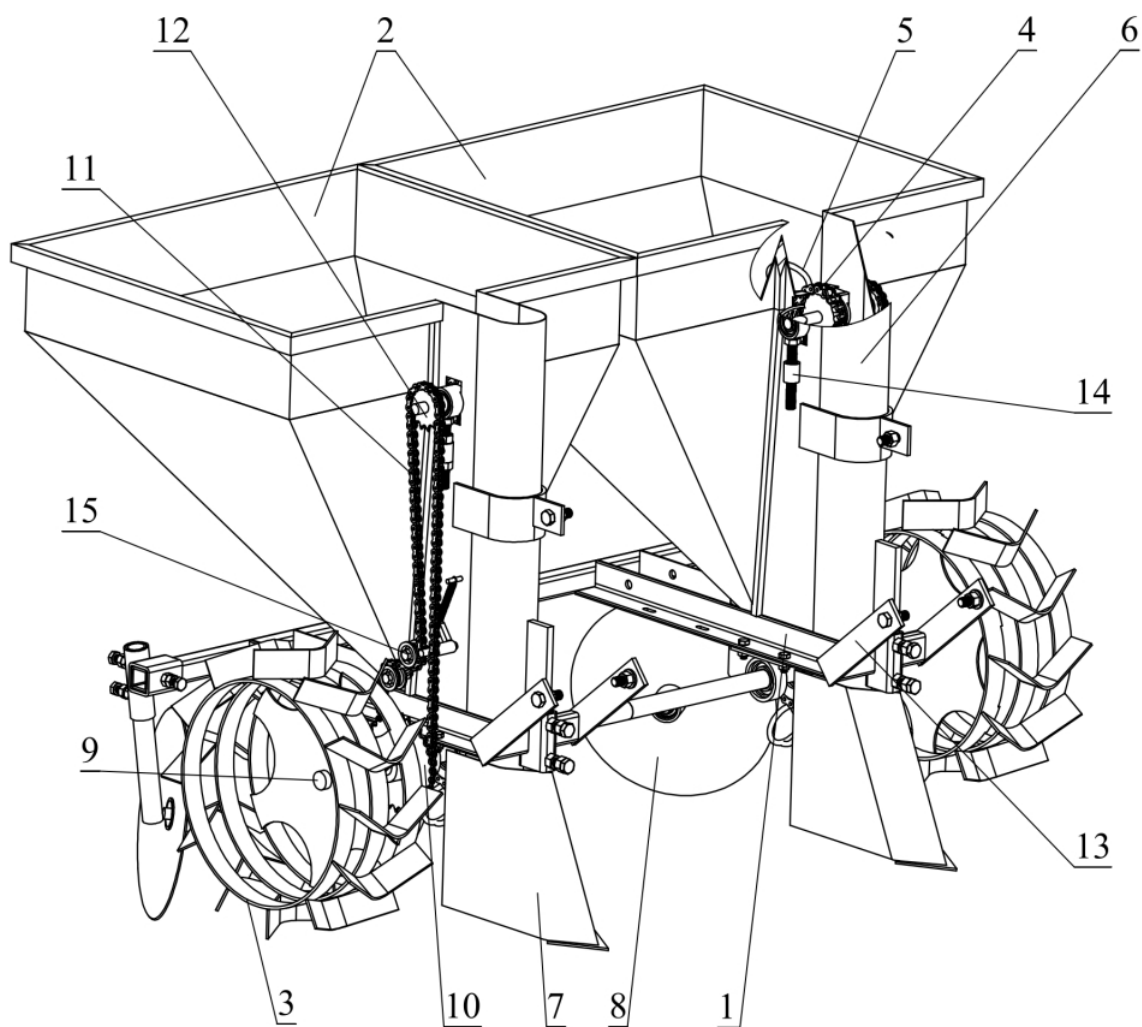


Рис. 1. Главные конструктивные узлы картофелесажателей.

Главные конструктивные узлы:

1. Рама
2. Бункер
3. Колеса-грунтозацепы
4. Транспортер (цепь)
5. Карманы
6. Кожух защитный
7. Сошник
8. Окучник дисковый
9. Вал
10. Звездочка
11. Цепь
12. Звездочка транспортера
13. Сцепка
14. Узел натяжения транспортера
15. Узел натяжения цепи
16. Бункер для минеральных удобрений (опционально)

ОБЩЕЕ ОПИСАНИЕ АГРЕГАТА

На валу (9) рабочих колес размещена звездочка (10), которая через цепь (11) и звездочку транспортера (12) приводит их в действие. Звездочка (z) транспортера может заменяться и тем самым изменять шаг посадки картофеля. На защитном кожухе размещена сцепка (13) для присоединения к трактору или мотоблоку.

Сошник (7) может перемещаться по высоте и фиксироваться болтами и гайками, что дает возможность регулировать глубину посадки картофеля.

Окучники дисковые (8) имеют возможность регулирования по углу наклона к направлению движения и по высоте относительно рамы, что позволяет регулировать величину нагребаемого бугра.

Рабочие колеса – грунтозацепы (9) устанавливаются под разную ширину колеи и могут служить маркером для посадки следующего ряда.

2. ЭКСПЛУАТАЦИЯ

Соблюдение требований эксплуатационной документации, с целью охраны труда, жизни и обеспечения исправности агрегата, при введении его в эксплуатацию, техническом обслуживании и ремонте — обязательно!

Управлять агрегатом разрешается физически здоровым лицам, достигшим 18-летнего возраста. Работать с агрегатом разрешается только при соблюдении требований настоящего руководства.

ВВЕДЕНИЕ АГРЕГАТА В ЭКСПЛУАТАЦИЮ

Перед использованием агрегата необходимо:

- установить нужную ширину колеи рабочих колес;
- установить звездочку (z) транспортера согласно выбранному шагу посадки картофеля;
- отрегулировать рабочую глубину посадки;
- выставить картофелесажатель по высоте и углу наклона к направлению движения;
- отрегулировать величину натяжения транспортера;
- проверить состояние резьбовых и других соединений и креплений, а также провести общий осмотр агрегата.

Для определения результатов регулирования необходимо сделать пробный проход трактором с картофелесажателем без семян. При необходимости повторить регулирование.

РЕГУЛИРОВКА РАБОЧЕЙ ГЛУБИНЫ ПОСАДКИ

Регулирование глубины посадки проводят установкой по высоте относительно рамы сошника и дисковых окучников.

Для регулирования по высоте на направляющей, необходимо ослабить болты и гайки, которые фиксируют сошник на раме, опустить или поднять его и снова закрепить.

Для регулирования дисковых окучников по высоте относительно рамы и угла наклона дисков относительно направления движения, необходимо ослабить болты, которые фиксируют окучник, поднять, опустить, развернуть их и снова затянуть болты.

РЕГУЛИРОВКА НАТЯЖЕНИЯ ТРАНСПОРТЕРА

Натяжение транспортера должно быть таким, чтобы при полном бункере карман транспортера захватывал картофель, а не отклонялся настолько, чтобы картофель выпадал. Чтобы отрегулировать натяжение транспортера, отпустите контргайки на болтах, которые держат верхний барабан, и этими болтами отрегулируйте натяжение транспортера. Снова затяните контргайки.

РЕГУЛИРОВКА ШИРИНЫ КОЛЕИ РАБОЧИХ КОЛЕС

Для изменения ширины колеи необходимо открутить 2 болта и 2 гайки, переместить колеса на другие отверстия на вале и снова закрепить.

3. ПОРЯДОК РАБОТЫ С АГРЕГАТОМ

Сначала присоедините картофелесажатель к тяговому агрегату с помощью соответствующей сцепки. Затем установите агрегат на начало первого рядка. Засыпьте в бункер подготовленный картофель и запустите двигатель тягового агрегата. Теперь выберите оптимальную скорость, которая не будет допускать пропусков картофеля в рядке, и начните посадку.

ВНИМАНИЕ! При работе картофелесажателя с тракторами СКАУТ обязательно активируйте плавающий режим гидравлического распределителя. Подробнее см. инструкцию по эксплуатации трактора.

4. ТЕХОБСЛУЖИВАНИЕ

Картофелесажатели PL-50, PL-50/2, PL-70/2 спроектированы и изготовлены по современной технологии из материалов высокого качества, поэтому рассчитаны на длительный срок эксплуатации. Несмотря на это, агрегат лишь тогда будет надежно и безупречно работать, когда уход за ним будет отвечать требованиям этого раздела.

Для обеспечения безотказной работы и продления срока службы картофелесажателя, советуем производить предложенные ниже процессы технического обслуживания.

- Перед началом работы внимательно проверьте техническое состояние агрегата, наличие смазки в подшипниках и на поверхностях деталей, которые подвергаются трению и оборачиваются. Проверьте работу агрегата и функционирование всех узлов без нагрузки, на холостом ходу. Транспортер должен проворачиваться легко, без рывков и заклиниваний. Мыски окучивателя так же должны оборачиваться легко.
- После окончания работы обязательно хорошо очистите агрегат от пыли, грязи, остатков растений и других инородных тел и при необходимости смажьте поверхности трения.
- Регулярно, особенно при интенсивном пользовании (профессиональном), проверяйте наличие смазочного масла в подшипниках.

5. ХРАНЕНИЕ

Правильное хранение выведенного из эксплуатации агрегата является важной частью технического обслуживания. Агрегат должен храниться в сухом защищенном от влаги помещении.

С целью обеспечения сохранности агрегата, при временном хранении необходимо:

- очистить агрегат от грязи;
- протереть насухо сошник, диски окучивателя, стенки бункера;
- смазать рабочие поверхности сошника и дискового окучивателя тонким слоем консистентной смазки;
- придать агрегату устойчивое положение.

При продолжительном хранении, после окончания посадки картофеля необходимо незамедлительно:

- очистить агрегат от грязи и насухо протереть;
- снять грунтозацепы и смазать посадочные отверстия консистентной смазкой;
- очистить от грязи и при необходимости промыть и просушить барабаны с подшипниками, звездочки и цепи. Смазать их консистентной смазкой;
- внимательно осмотреть поверхности соединений на наличие вмятин. Если они есть, то зачистить и смазать маслом;
- подкрасить или смазать маслом повреждения краскового покрытия бункера, рамы, кожуха, колес, сошника и дискового окучивателя;
- собрать агрегат и проверить плавность работы.

6. ГАРАНТИЙНЫЕ ОБЯЗАТЕЛЬСТВА

Гарантийный срок эксплуатации сажалок для картофеля – один год со дня продажи.

7. СПИСОК КОМПЛЕКТУЮЩИХ

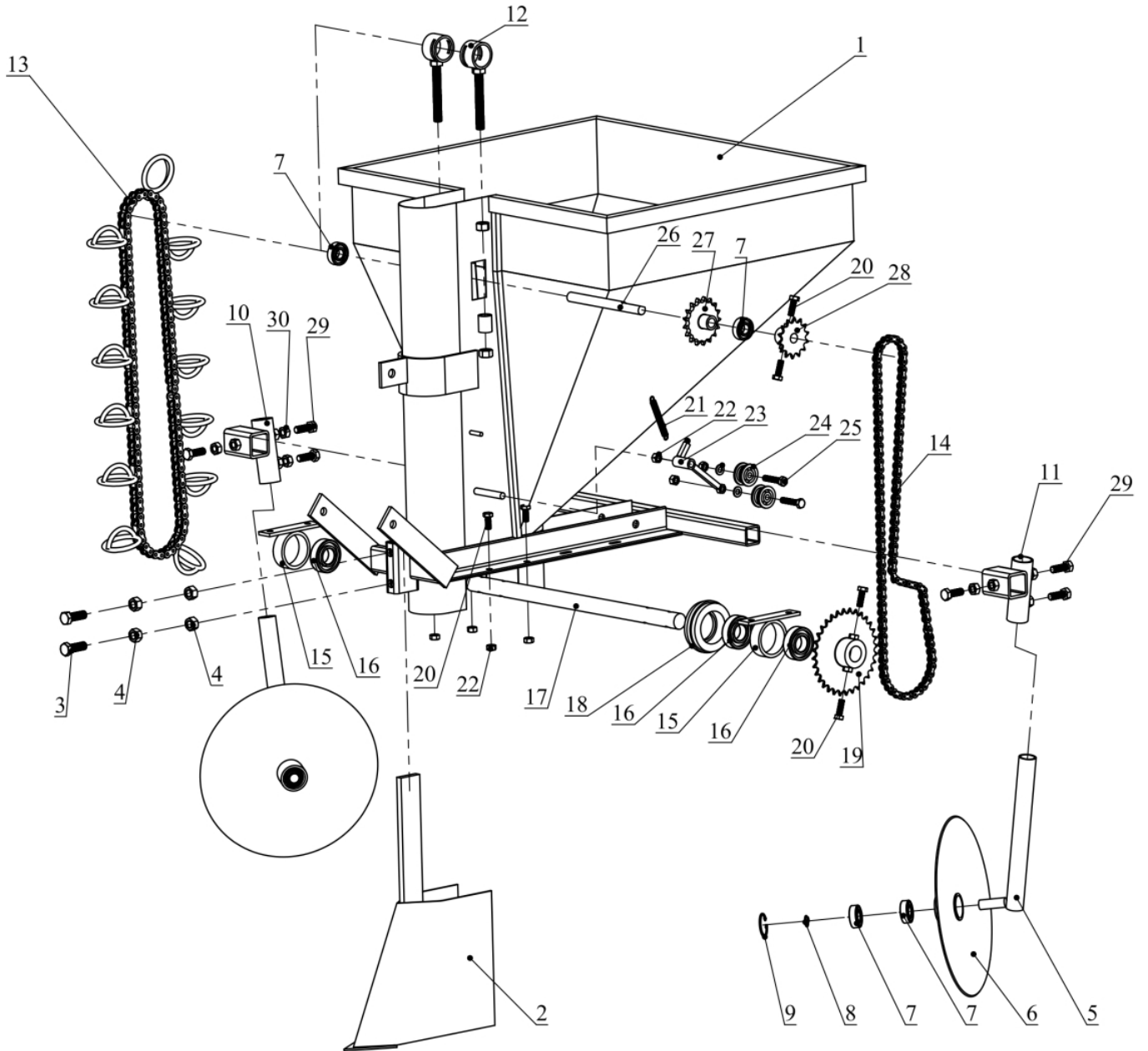


Рис. 2. Список комплектующих высевной секции.

Табл. 2. Спецификация комплектующих высевной секции.

Поз.	Обозначение	Описание	Кол-во
1	PL- 001	Бункер для картофеля	1
2	PL- 002	Сошник	1
3	PL- 003	Болт М12х35	2
4	PL- 004	Гайка М12	4
5	PL- 005	Элемент крепления дискового окучника	2
6	PL- 006	Дисковый окучник	2
7	PL- 007	Подшипник 6202RS	6
8	PL- 008	Стопорное кольцо внутреннее D35	2
9	PL- 009	Стопорное кольцо внешнее D15	2
10	PL- 010	Элемент крепления дискового окучника (правый)	1
11	PL- 011	Элемент крепления дискового окучника (левый)	1
12	PL- 012	Элемент механизма натяжения транспортера	2
13	PL- 013	Цепь транспортера 08В-1 с карманами для картофеля	1
14	PL- 014	Цепь приводная 081 (транспортера)	1
15	PL- 015	Крепление вала	2
16	PL- 016	Подшипник 6205RS	3
17	PL- 017	Вал (нижний)	1
18	PL- 018	Нижний ролик транспортера	1
19	PL- 019	Звездочка двойная 26z+32z 081 d25	1
20	PL- 020	Болт М8х25	4
21	PL- 021	Пружина натяжителя	1
22	PL- 022	Гайка М8	6
23	PL- 023	Элемент крепления натяжителя цепи	1
24	PL- 024	Ролик натяжителя	2
25	PL- 025	Болт М8х40	2
26	PL- 026	Вал (верхний)	1
27	PL- 027	Звездочка 17z 08В-1 d15	1
28	PL- 028	Звездочка 14z 081 d15	1
29	PL- 003	Болт М10х30	6
30	PL- 004	Гайка М10	6

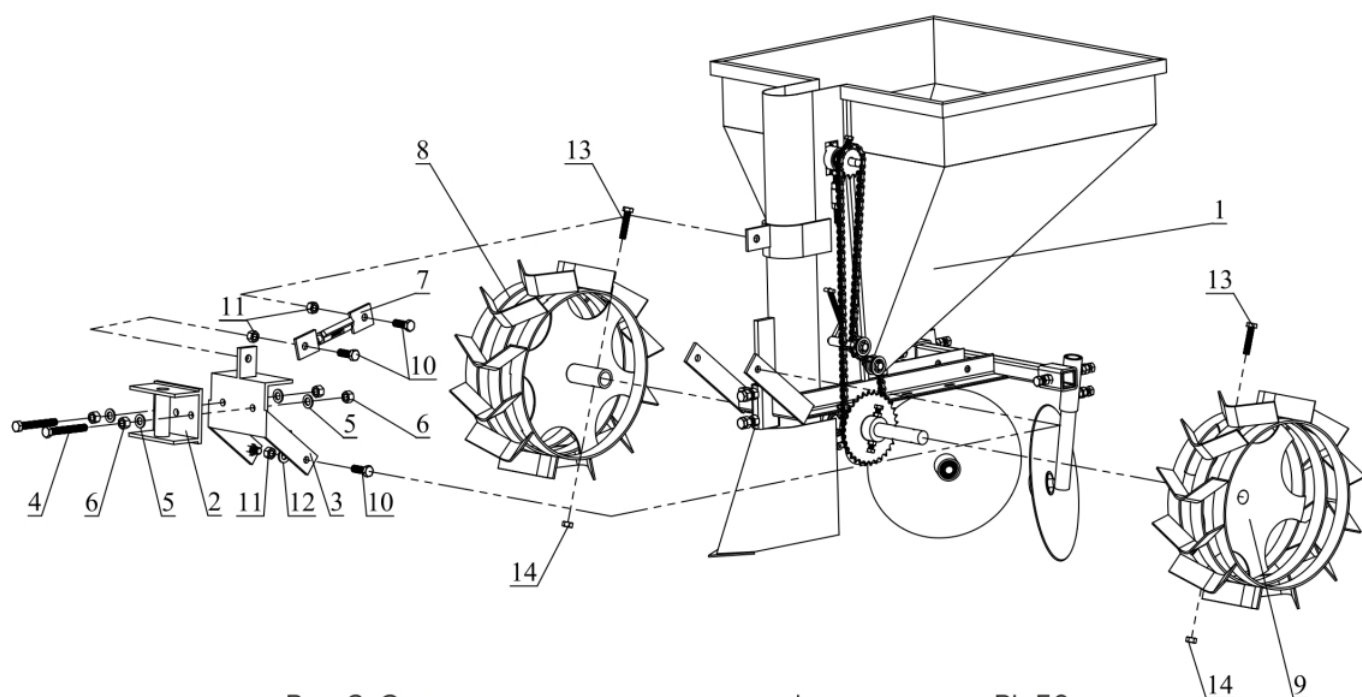


Рис. 3. Список комплектующих картофелесажателя PL-50.

Табл. 3. Спецификация комплектующих картофелесажателя PL-50.

Поз.	Обозначение	Описание	Кол-во
1	PL50-001	Высевная секция (в сборе)	1
2	PL50-002	Скоба сцепки	1
3	PL50-003	Сцепка	1
4	PL50-004	Болт M12x90 L	2
5	PL50-005	Шайба M12	4
6	PL50-006	Гайка M12	4
7	PL50-007	Талреп	1
8	PL50-008	Грунтозацеп (правый)	1
9	PL50-009	Грунтозацеп (левый)	1
10	PL50-010	Болт M12x35	4
11	PL50-011	Гайка M12	4
12	PL50-012	Шайба M12	2
13	PL50-013	Болт M10x50	2
14	PL50-014	Гайка M10	2

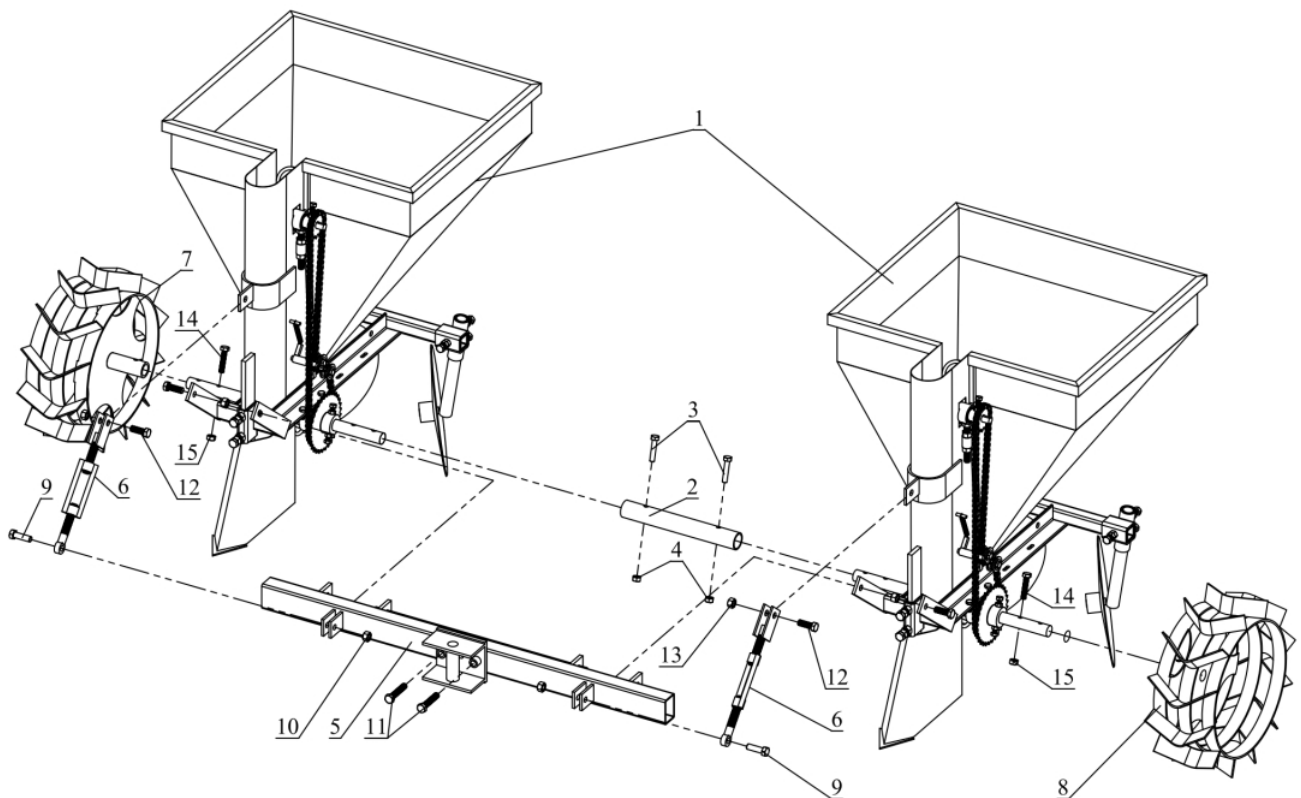


Рис. 4. Список комплектующих картофелесажателя PL-50/2.

Табл. 4. Спецификация комплектующих картофелесажателя PL-50/2.

Поз.	Обозначение	Описание	Кол-во
1	PL50/2- 001	Высевная секция (в сборе)	2
2	PL50/2- 002	Соединительная муфта	1
3	PL50/2- 003	Болт М10х50	2
4	PL50/2- 004	Гайка М10	2
5	PL50/2- 005	Сцепка на 1 точку	1
6	PL50/2- 006	Талреп	2
7	PL50/2- 007	Грунтозацеп (правый)	2
8	PL50/2- 008	Грунтозацеп (левый)	2
9	PL50/2- 009	Болт М12х40	2
10	PL50/2- 010	Гайка М12	2
11	PL50/2- 011	Болт М12х60	2
12	PL50/2- 012	Болт М12х35	4
13	PL50/2- 013	Гайка М12	4
14	PL50/2- 014	Болт М10х50	2
15	PL50/2- 015	Гайка М10	2

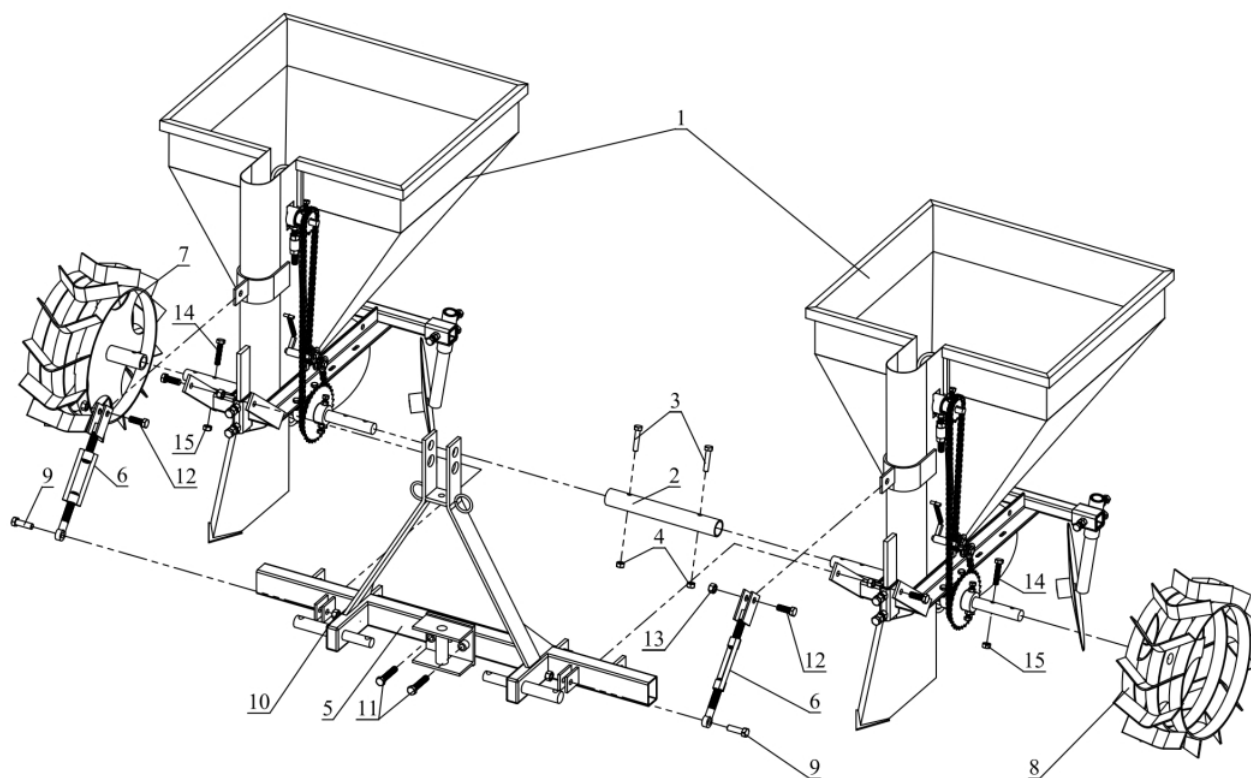


Рис. 5. Список комплектующих картофелесажателя PL-70/2.

Табл. 5. Спецификация комплектующих картофелесажателя PL-70/2.

Поз.	Обозначение	Описание	Кол-во
1	PL50/2-001	Высевная секция (в сборе)	2
2	PL50/2-002	Соединительная муфта	1
3	PL50/2-003	Болт М10х50	2
4	PL50/2-004	Гайка М10	2
5	PL50/2-005	Сцепка на 3 точки	1
6	PL50/2-006	Талреп	2
7	PL50/2-007	Грунтозацеп (правый)	2
8	PL50/2-008	Грунтозацеп (левый)	2
9	PL50/2-009	Болт М12х40	2
10	PL50/2-010	Гайка М12	2
11	PL50/2-011	Болт М12х60	2
12	PL50/2-012	Болт М12х35	4
13	PL50/2-013	Гайка М12	4
14	PL50/2-014	Болт М10х50	2
15	PL50/2-015	Гайка М10	2



garden-scout.ru
8 (800) 500-52-77